

## Jumbo S Kamineinsatz mit Sturzbrandtechnik

### Beschreibung:

- Leistungsstark wie ein Heizkessel
- Doppelte Abbrandzeit als in Norm gefordert
- Obere Scheibenspülung mit vorgewärmter Luft
- Verschiedene Natursteinvarianten möglich
- Verbrennungsdüse aus Hochtemperatur speziallegierten Edelstahl
- Abgang oben Ø 180 möglich
- Panoramascheibe oben
- Einer der wirtschaftlichsten Öfen Europas
- Zuluft stutzen Ø 160mm



Emmissionswerte	Einheit	Wert
CO bezogen auf 13% O <sub>2</sub>	mg/Nm <sup>3</sup>	<b>1191</b>
Staubgehalt bezogen auf 13% O <sub>2</sub>	mg/Nm <sup>3</sup>	<b>37</b>
Wirkungsgrad	%	<b>83,7</b>

Daten für den Schornsteinfeger	Einheit	Wert
Abgasmassenstrom	g/s	<b>15,4</b>
Abgastemperatur	°C	<b>203</b>
erforderlicher Förderdruck	mbar	<b>12</b>

Technische Daten	Einheit	Wert
Nennwärmeleistung	KW	<b>18,4</b>
Raumwärmeleistung	KW	<b>5</b>
Wasserseitige Leistung	KW	<b>13,4</b>
Brennstoff-Füllmenge	Kg	<b>4</b>
Gewicht	Kg	<b>290</b>
Wasserinhalt	L	<b>11</b>
Max. zulässiger Wasserbetriebsdruck	bar	<b>3</b>
Dämmstärke (bezogen auf SILCA 250KM)	mm	<b>60</b>
Abstand zur Dämmung	mm	<b>60</b>
Abstand zur Sichtscheibe	cm	<b>80</b>
Pufferspeicher Empfehlung	L	<b>800</b>

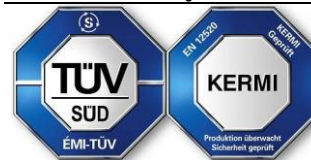
### Prüfung nach DIN EN 13229

Prüfungsbericht Nr: C-13311084-1

### Erfüllte Anforderungen:

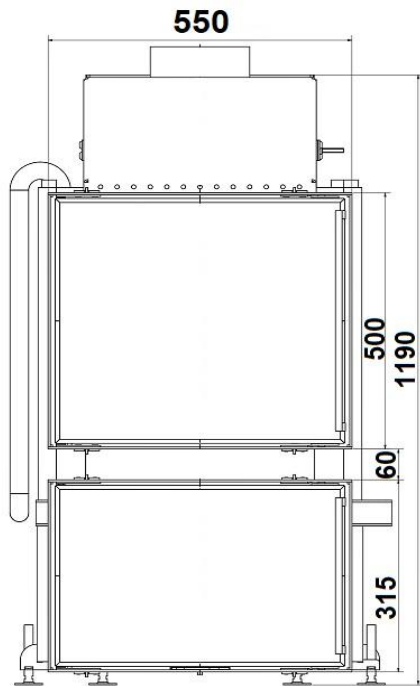
**1.+2 Stufe BimSchV,  
Ecodesign  
Italien: 3 Stellen**

### Geprüft durch: Notified Body 1420

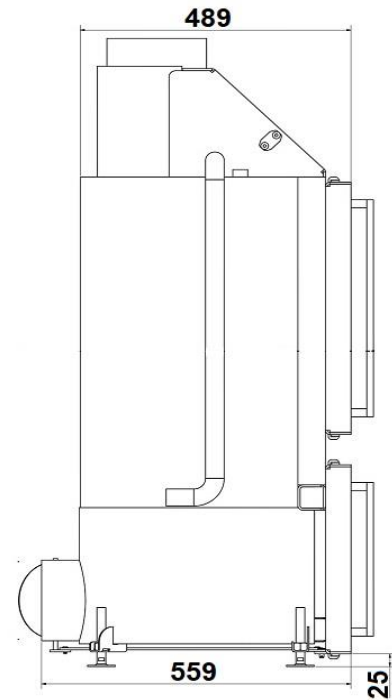


## Jumbo S

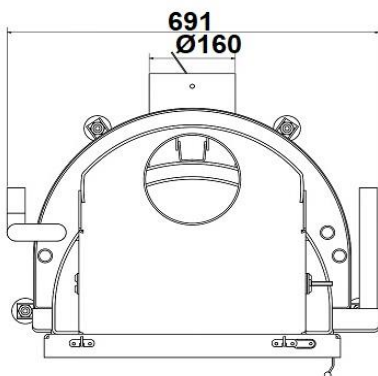
Frontansicht



Seitenansicht



Grundriss



Schnitt

